



## AEROCOR / DUCTLINER

### Buenas prácticas de instalación

Gracias a las excelentes propiedades mecánicas de la lana mineral de vidrio de FiberGlass Isover, el Aerocor y el Ductliner los puedes cortar y manipular con facilidad, sin riesgo de roturas en su instalación, y solo se requieren adhesivos y pines de sujeción para su instalación.

#### Adhesivo:

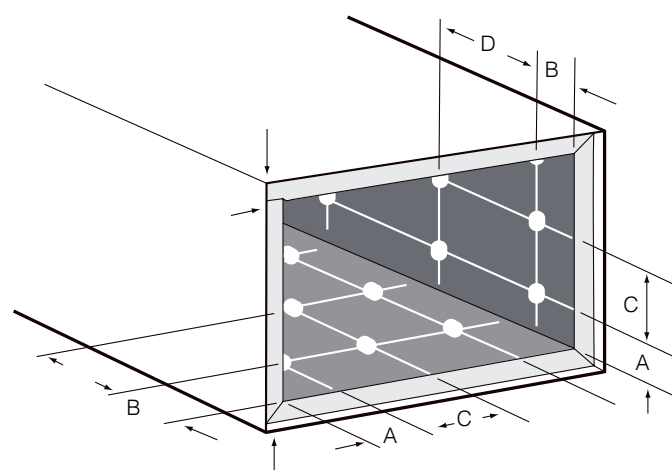
Se recomienda usar adhesivos que cumplan la norma ASTM C916, que pueden ser de base solvente o acuosa. El adhesivo usado puede cambiar de acuerdo a la regulación vigente en el país donde se realice la instalación.

#### Pines de sujeción:

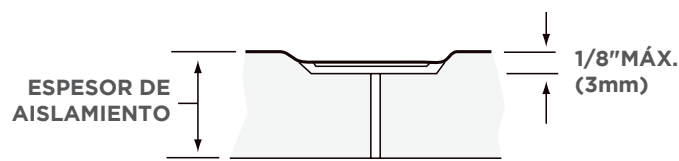
Los pines pueden ser unidos a la lámina de acero, usando adhesivos o soldadura. El pin debe atravesar completamente el aislamiento y debe incluir un accesorio para sujetarlo. Ese accesorio puede ser una laminilla metálica con una perforación que también es atravesada por el pin. El sistema debe asegurar que ese accesorio se mantenga en su posición una vez instalado.

El espesor del aislamiento no se puede reducir en más de 3mm una vez ha sido instalado el pin y su accesorio.

En la siguiente gráfica puedes verificar el espaciamiento recomendado entre pines:

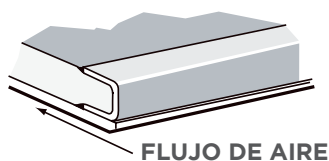


Dimensión	Velocidad en metros por segundo (pies por minuto)	
	0-12.7 (0-2,500)	12.7-30.5 (2,501-6,000)
A. Desde la esquina del ducto	100mm (4")	100mm (4")
B. Desde el borde transversal del Aerocor o DuctLiner	75mm (3")	75mm (3")
C. En las caras del ducto, alineados (1 por cara mínimo)	300mm (12")	150mm (6")
D. A lo largo del ducto, alineados (1 por cara mínimo)	450mm (18")	400mm (16")



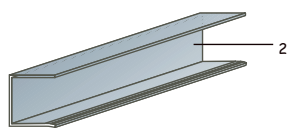
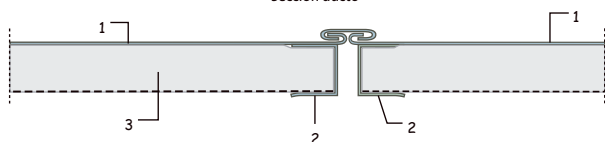


## Instalación de Aerocor / DuctLiner



FLUJO DE AIRE

Sección ducto



1. Ducto de lámina de acero
2. Perfil en U para instalación de Aerocor / DuctLiner fijado a la lámina de acero con remaches.
3. Aerocor / DuctLiner de FiberGlass Isover

**Adicionalmente es recomendable la instalación de perfiles U de 25mm x 25mm x 0.4mm en los bordes expuestos del material.**

Los perfiles se fijan en el perímetro de los bordes transversales de la lámina de acero por el interior del ducto usando remaches,

En perfiles en U de dimensiones 25mm x 25mm x 0,4mm se introducen los bordes trasversales del Aerocor o DuctLiner.