

Q TECH PS

Buenas prácticas de instalación



FIBERGLASS
ISOVER
SAINT-GOBAIN

RECOMENDACIONES GENERALES

Para una apropiada instalación del aislamiento térmico en lana mineral Q TECH PS de FiberGlass Isover, tener en cuenta las siguientes recomendaciones para la red de tuberías con diámetro de 1/2" hasta 12":

- Someter previamente a pruebas hidrostáticas o cualquier otro tipo de pruebas requeridas, que se ajuste a las exigencias de temperatura o presión con que trabajará el sistema.
- Estar limpia, completamente seca y libres de impurezas o partículas sueltas provenientes del montaje (rebabas, restos de soldadura, tierra, entre otros), para lo cual deberás utilizar los métodos de limpieza mecánicos y químicos necesarios.
- Tener sobre la superficie un tratamiento anticorrosivo, como medida preventiva en caso de que se presente humedad sobre la red de tuberías. Esta pintura anticorrosiva la deberás seleccionar de acuerdo al material de la tubería, la temperatura de operación y la debes aplicar en forma uniforme y con el espesor adecuado.
- Estar completamente aislada incluyendo todos sus accesorios, por lo que necesitas tener suficiente espacio para colocar Q TECH PS, sobre tramos rectos y accesorios como codos, tees, válvulas, trampas de vapor, entre otros.

Para la instalación de Q TECH PS es necesario tener presente las siguientes recomendaciones:

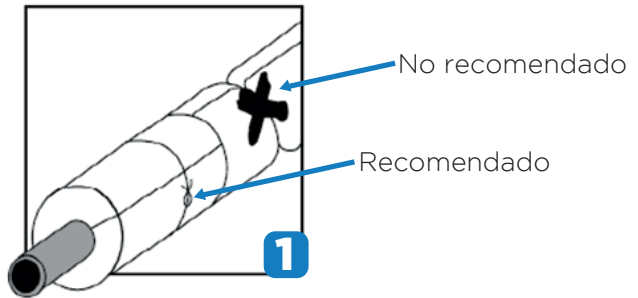
- La aplicación del aislamiento sobre la tubería podrá ser en una o varias capas. En la mayoría de las instalaciones se utiliza una sola capa, pero existen casos en el que el montaje requiere dos capas, como por ejemplo la instalación del aislamiento en tuberías grandes o con temperaturas demasiado altas. Cuando esto ocurre, el Q TECH PS interior no deberá tener foil de aluminio, como terminado externo.
- Preservar las propiedades aislantes de Q TECH PS protegiéndolas del sol y la lluvia durante su montaje, evitando que se moje o se contamine con líquidos o sólidos.

- El corte longitudinal de Q TECH PS, facilita la colocación de las mismas. El traslapeo longitudinal de la chaqueta se ubica lateralmente y orientado hacia abajo, para impedir el ingreso de agua. Para mantener la eficiencia del aislamiento deberás evitar que secciones contiguas del Q TECH PS coincidan en su corte longitudinal. Esto se hace girando la siguiente sección de Q TECH PS para evitar que coincida con el corte longitudinal de la anterior sección. Los dos cortes longitudinales estarán separados como mínimo en 30 grados.
- Entre Q TECH PS contiguas, no deben quedar espacios vacíos.
- Instalar juntas de expansión cada 6,4m o 21ft para temperaturas de 340°C y cada 3,6m o 12ft para temperaturas de 450°C. Esta junta de expansión consiste en dejar 1", con un aislamiento de lana mineral de menor densidad.

INSTALACIÓN DE QTECH PS

Aislamiento de tramos rectos horizontales

1. Determina y aplica para cada sección de la red de tuberías el espesor óptimo de aislamiento o aquel con el cual se logran las condiciones de temperatura superficial exterior requeridas teóricamente. Contacta el Centro de Análisis Térmico de FiberGlass Isover, para recibir asesoría técnica en la correcta selección de este espesor.
2. Coloca las dos secciones que conforman el Q TECH PS sobre la tubería.
3. Amarra las dos secciones con alambre de acero galvanizado calibre 16 o con zunchos de acero galvanizado calibre 14. Los alambres o zunchos se ubicarán cada 23cm (9") para retener firmemente el aislamiento. Evita poner el alambre o zuncho a menos de 15cm (6") del borde de la cañuela. El alambre o zuncho debe ajustarse lo suficiente, pero sin causar deformación o rotura de Q TECH PS (Fig. 1).

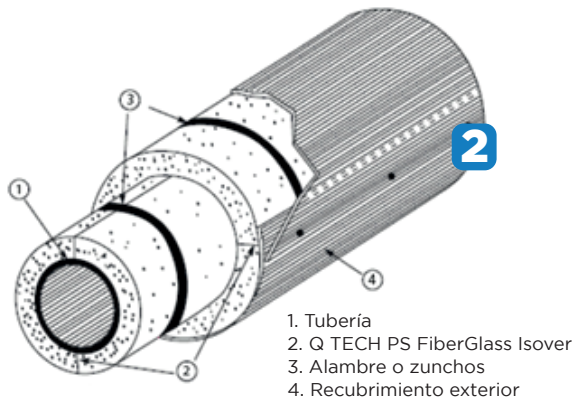


Si usas alambre ten la precaución de doblar hacia adentro el nudo de amarrar para que éste no dañe posteriormente el recubrimiento del aislamiento.

4. Adicionalmente, para Q TECH PS con foil exterior, la continuidad de la barrera de vapor se garantiza utilizando cinta foil en todas las uniones, para evitar que la lana mineral quede expuesta. Revisa que el terminado en foil FRK no presenta rajaduras, grietas ni perforaciones que permitan el paso de humedad que afecte las propiedades del aislamiento en Q TECH PS.

NOTA:

Cuando se aplican varias capas de Q TECH PS, cada una debe asegurarse antes de que la siguiente capa sea aplicada, colocándolas en forma tal que las uniones de cada una de ellas, no coincidan, para así aumentar la eficiencia térmica del conjunto, al reducir el flujo de calor en las uniones (Fig. 2).



Aislamiento de tramos rectos verticales

Debes instalar cada 3,6m (12ft), aros de soporte para el aislamiento Q TECH PS. Estos aros deben ser del mismo material de la tubería, y en lo posible deben ser soldados a la misma. El espesor mínimo de los aros es de 5mm y deben sobresalir de la tubería hasta una distancia menor de 12,7mm (½”) del espesor del aislamiento.

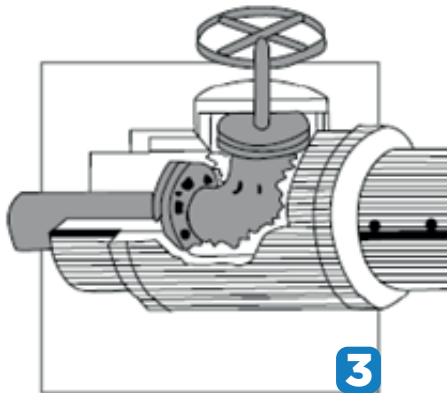
Aislamiento de accesorios

Codos:

Corta segmentos trapezoidales o “casquetes” del mismo Q TECH PS y pégalos entre sí con adhesivos o masillas. No debes dejar espacios vacíos. En caso contrario rellena estos espacios vacíos con lana mineral de baja densidad.

Bridas, válvulas y otras piezas:

Utiliza Q TECH PS de mayor diámetro que el accesorio, fabricando una especie de caja, rellenando el espacio vacío con lana mineral de baja densidad.



Si requieres realizar una inspección frecuente, puedes diseñar una caja metálica con aislamiento removible.

PROTECCIÓN MECÁNICA EXTERIOR

La principal función de una protección mecánica exterior es la de prevenir la entrada de agua, hielo, o residuos dentro del aislamiento. Se recomienda seguir lo que especifique el cliente o el diseñador del sistema.

En caso de instalaciones a la intemperie esta protección puede ser chaqueta metálica de aluminio liso de 0,7mm, corrugado de 0,5mm, embosado, acero inoxidable, lámina galvanizada, o chaqueta plástica.

La protección debe ser traslapada convenientemente tanto transversal como longitudinalmente para impedir la entrada de agua. Traslapos normalmente de 50mm (2”), y orientados lateralmente hacia abajo para impedir que el agua penetre el aislamiento.

Para instalaciones al interior, que no estén sujetas a abuso mecánico, atmósferas corrosivas, humedades altas, etc., se puede contar con un recubrimiento en foil de aluminio con refuerzos, tipo FRK, que se recomienda sujetar con cinta autoadhesiva foil de 75mm (3”).

Para la sujeción de la chaqueta metálica se recomienda usar bandas de acero inoxidable de 19mm (¾”) de ancho y 0.5mm de espesor (calibre 26), distanciadas cada 30,5cm (12”) para tuberías con diámetro nominal hasta de 30,5cm (12”), y distanciadas cada 23cm (9”) para diámetros mayores a 30,5cm (12”).

Otra alternativa de sujeción es el uso de tornillos autoperforantes de 12,7mm (½”) o remaches “pop” que deben ser instalados cada 15,24cm (6”).

ABR2019



SAINT-GOBAIN

FiberGlass Isover
contacto@saint-gobain.com
www.isover.com.co
Tel. : Bogotá (571) 893 30 30
Línea 01 8000 91 97 97